

CALMA



Manual de usuario
TORRE PTC FLAME
Modelo **PTC4000**



POR FAVOR LEA Y GUARDE ESTAS
INSTRUCCIONES PARA CONSULTAS FUTURAS.

CONTENIDOS

CONSIDERACIONES IMPORTANTES	2
PRECAUCIONES CON LA BATERÍA	5
ESPECIFICACIONES DEL PRODUCTO	7
INSTRUCCIONES DE INSTALACIÓN	9
PROTECCIÓN CONTRA EL SOBRECALENTAMIENTO	11
PROTECCIÓN CONTRA VUELCO	11
MANTENIMIENTO	11

- Por favor, antes de usar por primera vez, lea cuidadosamente todas las instrucciones contenidas en este manual y consérvelo para futuras consultas.
- Las imágenes mostradas en el embalaje son referenciales, no constituyen necesariamente una representación exacta del mismo.

GRACIAS POR ELEGIR CALMA. DESEAMOS QUE EL FUNCIONAMIENTO DEL PRODUCTO LE SATISFAGA PLENAMENTE.

CONSIDERACIONES IMPORTANTES

Al usar aparatos eléctricos, siempre se deben seguir las precauciones básicas de seguridad para reducir el riesgo de incendio, descarga eléctrica y lesiones a las personas, incluidas las siguientes:

1. Lea todas las instrucciones antes de usar el aparato.
2. Para evitar incendios o descargas eléctricas, enchufe el aparato directamente en un tomacorriente de 220 V.
3. NO use un temporizador externo o un sistema de control remoto separado, no se recomienda usar un cable de extensión o un adaptador externo con el aparato.
4. El aparato está caliente cuando está en uso. Para evitar quemaduras, NO toque ninguna superficie caliente. Mantenga los materiales combustibles, como muebles, almohadas, ropa de cama, papeles, ropa y cortinas al menos a 1 m. de la parte delantera del calentador y manténgalos alejados de los lados y la parte trasera.

ADVERTENCIA: Para evitar el sobrecalentamiento, NO CUBRA el calentador.

ADVERTENCIA: Para reducir el riesgo de incendio, mantenga textiles, cortinas o cualquier otro material inflamable a una distancia mínima de 1 m de la salida de aire.

5. Para evitar un posible incendio, NO bloquee las entradas de aire ni las salidas de aire de ninguna manera. NO lo use en superficies blandas, como una cama, alfombras de pelo alto, donde las aberturas pueden bloquearse.
 6. NO mueva el aparato cuando esté en funcionamiento. Mueva el aparato solo cuando esté frío.
 7. NO coloque el cable debajo de una alfombra. NO cubra el cable con tapetes o similares. Coloque el cable lejos del área de tráfico y donde no se vuelque.
 8. No tire ni dañe el cable de alimentación. Desenrolle completamente el cable antes de usarlo, ya que un cable enrollado puede sobrecalentarse. No permita que el cable de alimentación toque superficies calientes.
-

9. Deje de usarlo si el enchufe o el tomacorriente se calientan. Esto se debe a un contacto eléctrico deficiente entre el enchufe del cable y la toma de corriente. Se recomienda que un electricista sustituya la toma de corriente principal si el enchufe o la toma están demasiado calientes para tocarlos.

10. Conéctelo a una toma de corriente adecuada, que corresponda a las especificaciones eléctricas del Convector. No sobrecargue el circuito de alimentación de la casa.

11. Este artefacto no está diseñado para su uso en baños, áreas de lavandería y lugares interiores similares donde pueda entrar en contacto con el agua. NUNCA lo coloque donde pueda caer en una bañera u otro recipiente de agua. No utilice este en las inmediaciones de un baño, una ducha o una piscina.

12. No sumerja ninguna parte de este aparato ni el cable de alimentación en agua. No lo use con las manos mojadas ni lo use en condiciones de humedad.

PRECAUCIÓN: Es necesario extremar las precauciones cuando el calentador sea utilizado por, o cerca de niños o inválidos, y siempre que el aparato se deje en funcionamiento y desatendido.

13. Desenchufe siempre el aparato cuando no esté en uso. Al desenchufar, asegúrese de tirar del enchufe y no del cable.

14. NO inserte ni permita que objetos extraños entren en ninguna abertura de ventilación o de escape de aire caliente, ya que esto puede causar una descarga eléctrica o un incendio, o dañar el aparato.

15. NO opere el artefacto con un cable o enchufe dañado, o después de que el artefacto funcione mal, se haya caído o dañado de alguna manera. Si el cable de alimentación está dañado, debe ser reemplazado por un técnico calificado.

16. El aparato tiene partes calientes y chispeantes en el interior. NO lo use en áreas donde se use o almacene gasolina, pintura o líquidos inflamables.

17. Utilice el artefacto únicamente para el uso doméstico previsto únicamente como se describe en este manual. Cualquier otro uso no recomendado por el fabricante puede provocar incendios, descargas eléctricas o lesiones a las personas. El uso de accesorios no recomendados o vendidos por el fabricante puede causar peligros.

18. Este aparato está diseñado para uso en interiores ÚNICAMENTE. NO lo use al aire libre.

19. Para desconectar el aparato, coloque el interruptor de control de ENCENDIDO / APAGADO en "APAGADO" (Posición "0") ANTES de quitar el enchufe del tomacorriente principal.

20. Evite el uso de cables de extensión, el cable de extensión puede sobrecalentarse y causar un riesgo de incendio.

21. NO intente reparar este aparato usted mismo. El servicio y las reparaciones de los artículos deben ser realizados únicamente por un técnico calificado.

22. Las instrucciones de seguridad no eliminan por sí solas ningún peligro por completo, se deben utilizar siempre las medidas adecuadas de prevención de accidentes y el sentido común.

23. El uso de piezas o accesorios que no vienen con la unidad puede causar peligros y lesiones.

24. Este artefacto no está diseñado para ser utilizado por personas (INCLUIDOS NIÑOS) con capacidades físicas, sensoriales o mentales reducidas, o con falta de experiencia y conocimiento, a menos que hayan recibido supervisión o instrucciones sobre el uso por una persona responsable de su uso, la seguridad. Los niños deben ser supervisados para asegurarse de que no jueguen con el aparato.




25. El artefacto no debe ubicarse inmediatamente debajo de una toma de corriente.

26. NO se aceptará ninguna responsabilidad por los daños causados por el incumplimiento de estas instrucciones o por cualquier otro uso indebido o maltrato.

27. NO use este calentador si hay signos visibles de daño en él. Use este calentador en una superficie plana horizontal y estable.

INSTRUCCIONES DE INSTALACIÓN

Instale la base del calefactor antes de usarla. Consulte la siguiente figura.

1		1.- Saque los accesorios del paquete. 2.- Fije cada mitad de base a la otra.
2		1.- Coloque la parte inferior del aparato hacia arriba. 2.- Pase el cable de alimentación a través del orificio central de la base y calce la base sobre el cuerpo del calefactor.
3		1.- Fije la base y el aparato con los tornillos entregados. 2.- Después de fijar los tornillos, sujete el cable de alimentación en la ranura de la base. Nota: después de la instalación de la base, compruebe si la base está bien instalada en su lugar y si el aparato está estable.

Operación

- 1.- Verifique antes de usar:
 - A. El elemento calefactor y el cable eléctrico no se pueden romper.
 - B. No utilice el enchufe inferior a 10 A por miedo a cualquier accidente.
2. Utilice el calentador de ventilador en un lugar plano para evitar que se caiga.
3. Primero encienda el interruptor de encendido, "O" = APAGADO, "I" = ENCENDIDO;

ADVERTENCIA: Este calentador no está equipado con un dispositivo para controlar la temperatura ambiente. No utilice este calentador en habitaciones pequeñas cuando estén ocupadas por personas que no puedan salir de la habitación por sí mismas, a menos que se proporcione una supervisión competente constante.

ADVERTENCIA: Existe riesgo de incendio si el calentador está cubierto o colocado cerca de cortinas u otros materiales combustibles.

PRECAUCIÓN: Para evitar un peligro debido al restablecimiento inadvertido del interruptor térmico, este aparato no debe alimentarse a través de un dispositivo de conmutación externo, como un temporizador, ni debe conectarse a un circuito que se enciende y apaga regularmente.



Este símbolo significa que el producto no debe cubrirse.

PRECAUCIONES CON LA BATERÍA

Siga estas precauciones cuando utilice una batería en este dispositivo:

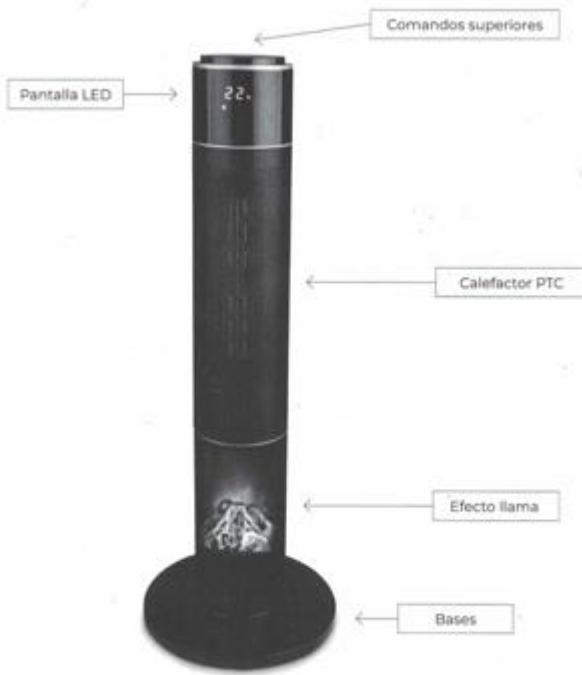
1. Utilice solo el tamaño y tipo de batería especificados.
2. Asegúrese de seguir la polaridad correcta al instalar la batería como se indica en el compartimiento de la batería. Una batería invertida puede dañar el dispositivo.
3. Si la batería del dispositivo se consume o el dispositivo no se va a utilizar durante un período prolongado de tiempo, retire la batería para evitar daños o lesiones por una posible fuga de la batería.
4. No intente recargar la batería que no esté destinada a recargarse; Puede sobrecalentarse y romperse. (Siga las instrucciones del fabricante de la batería).
5. La batería no debe exponerse a un calor excesivo, como la luz solar, el fuego o similares.
6. Limpie los contactos de la batería y también los del dispositivo antes de la instalación de la batería.

ADVERTENCIA: No ingiera la batería hay peligro de quemaduras químicas. Este producto contiene una pila tipo moneda / botón. Si la pila es ingerida, puede causar quemaduras internas graves en solo 2 horas y puede provocar la muerte.

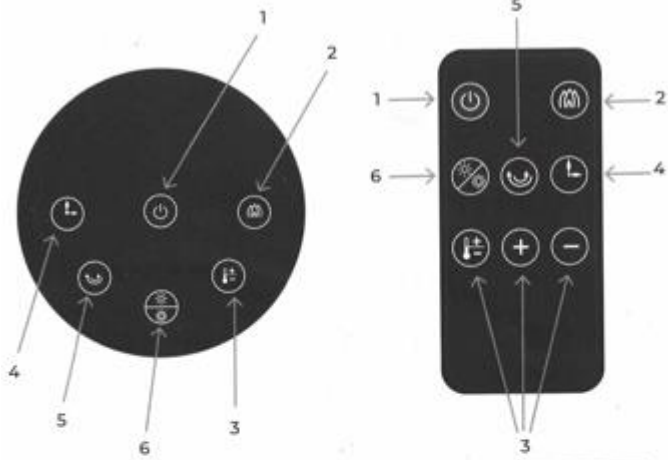
Mantenga las pilas nuevas y usadas fuera del alcance de los niños. Si el compartimiento de la batería no cierre de forma segura, deje de usar el producto y manténgalo alejado de los niños. **Si usted piensa que las pilas pueden haber sido ingeridas o colocadas dentro de cualquier parte del cuerpo, busque atención médica inmediata.**



ESPECIFICACIONES DEL PRODUCTO



Comandos



1	Encendido y apagado
2	Efecto llama
3	Rango de temperatura
4	Temporizador
5	Oscilación
6	Niveles de Potencia



1. Encienda el interruptor de encendido, la pantalla LED mostrará la temperatura ambiente. El artefacto queda en espera.
 2. Presione de la siguiente manera: ENCENDIDO (solo el ventilador funciona), APAGADO (El ventilador sigue funcionando durante 30 segundos cuando se apaga el aparato (después de calentar)).
 3. Presione para activar potencia alta y baja de calefacción y para activar el ventilador.
 4. Presione para activar y desactivar la función oscilación.
 5. Presione para fijar el temporizador en 1h, 2h...8h.
 6. Presione para activar y desactivar el efecto llama.
 7. Presione para definir la temperatura entre un rango de 18-45°C. Cuando use el control remoto para configurar la temperatura, presione primero el botón en el control remoto, luego presione "+" para establecer la temperatura deseada. El rango de temperatura es de: 18-45°C.
 8. Por ejemplo, si la temperatura ambiente es de 22°C y la temperatura establecida es igual o menor que la temperatura ambiente, el aparato dejará de calentar. Si la temperatura establecida es 1-2 °C más alta que la temperatura ambiente, el electrodoméstico calentará poco. Si la temperatura configurada es superior o igual a la temperatura ambiente + 3 °C, el aparato calentará mucho.
 9. Cuando el aparato está inclinado o la base no está en el suelo, la energía se corta automáticamente.
- Nota:** El indicador luminoso se enciende cuando la función correspondiente está funcionando.

PROTECCIÓN CONTRA EL SOBRECALENTAMIENTO

Este calentador está protegido con una protección contra sobrecalentamiento que apaga el aparato automáticamente en caso de sobrecalentamiento, p. Ej. debido a la obstrucción total o parcial de las rejillas. En este caso, desenchufe el aparato, espere unos 30 minutos a que se enfríe y retire el objeto que obstruye las rejillas. Luego, vuelva a encenderlo como se describe arriba. El aparato debería funcionar normalmente. Si el problema persiste, comuníquese con el STA.

PROTECCIÓN CONTRA VUELCO

Este calentador está protegido con un interruptor de seguridad que apaga el aparato automáticamente cuando el calentador se cae o se encuentra en un ángulo excesivo con respecto a la horizontal. Esto ayuda a prevenir accidentes, y el calentador volverá al modo de espera cuando se vuelva a colocar en posición vertical, presione los botones en el panel de control o el control remoto para reiniciar el calentador.

MANTENIMIENTO

1. Cuando su calentador necesite limpieza, limpie las superficies exteriores del calentador con un paño humedecido. No enjuagar con agua directamente. Asegúrese de desenchufar antes de limpiar.
2. Saque los filtros y límpielos cuando estén muy sucios.
3. Para prolongar la vida útil del calentador, no lo desmonte personalmente cuando se produzca un mal funcionamiento. Envíe su calentador a un STA o proveedor de identificación relativa para facilitar la inspección.



Cuando llegue el momento de eliminar este producto, considere el impacto ambiental y llévelo a una instalación de reciclaje reconocida en lugar de desecharlo con la basura doméstica general. Lleve el equipo a un sitio de eliminación de desechos. Las piezas de plástico y metal que se utilizan en la construcción de este electrodoméstico se pueden separar en grado puro que permita el reciclaje.



PÓLIZA DE GARANTÍA

La garantía al comprador original de este producto paralelamente a la garantía legal vigente, por el plazo 36 meses a partir de la fecha de adquisición del producto, de acuerdo a las condiciones de Garantía. Se compromete, dentro del plazo de Garantía, a reemplazar o reparar libre de costo, cualquier componente que, por defectos de fabricación haya originado, a su juicio fallas en el funcionamiento del producto, cubierta por la presente Póliza.

CONDICIONES DE GARANTÍA

La Garantía se limita a la entrega del producto en perfectas condiciones de funcionamiento, sin que ello obligue al importador a reemplazarlo por uno nuevo. Se perderá el derecho a garantía en caso de:

- Intervenciones por personas ajenas a nuestros Servicios Técnicos.
- Uso diferente para el que está especificado.
- Piezas sueltas o desgaste normal por el uso.
- Mal manejo o uso abusivo del producto.
- Defectos causados por el transporte.
- Enmiendas a la PÓLIZA de GARANTÍA.
- Casos fortuitos ajenos a nuestra responsabilidad.

La GARANTÍA no se hace extensiva a daños en el acabado exterior o interior si las hubiere.

La GARANTÍA no incluye el desplazamiento de personal técnico a domicilio.

IMPORTANTE: Para recibir atención bajo las condiciones expuestas en esta PÓLIZA, sírvase presentar al Servicio Técnico Autorizado, la Factura, Guía o Boleta de Compra.

CALMA

Importa, Distribuye y Garantiza: B&B Trends Chile SpA.
Dirección: Alonso de Cordova 5710 of 802, Santiago de Chile.
Teléfono Servicio Técnico: (+56 9) 7189 5294
Teléfono Of. Central: (+56 9) 7189 5051
email: serviciotecnico@bbtrends.cl